

SONODUR Stands

Optimierte Präzision
bei der mobilen Härtemessung



SONO Stands für verbesserte Messgenauigkeit

Die SONO Stands bieten eine Vielzahl von Lösungen zur Optimierung von Messungen. Durch die Verwendung der SONO Stands wird die Wiederholgenauigkeit erhöht, indem der Einfluss des Bedieners auf die Messung minimiert wird. Gleichzeitig bleibt die ausgezeichnete Flexibilität des SONODUR bestmöglich erhalten. Darüber hinaus ermöglichen die Stands eine präzisere

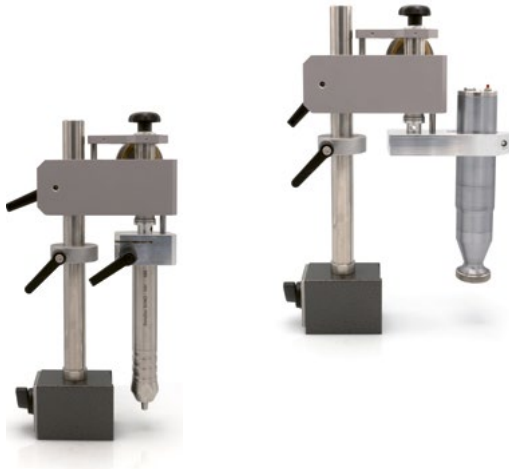
Positionierung des Messpunktes mittels Wegmesssystemen und optimierte Positionierung bei runden Objekten.

Durch ihre vielseitige Anwendung und ihr attraktives Kosten-Nutzen-Verhältnis tragen die Stands wesentlich zur ganzheitlichen Verbesserung der Messprozesse bei und werden unabhängiger vom Anwender.

SONO MS 1 (M)

Der SONO MS 1 ist der universale Stand für die Härtemessung mit SONODUR. Er kann für eine Vielzahl von Messaufgaben verwendet werden.

- Magnetischer Fuß für einfache, flexible Handhabung
- Geführte Messung minimiert die Bedienerabhängigkeit
- Stabile Konstruktion für eine sehr hohe Wiederholungsgenauigkeit
- Für Hand- (SONO H) oder Motorsonden (SONO M)
- Maximale Messhöhe
 - SONO H: 60 mm
 - SONO M: 140 mm



SONO MS 2 (M)

Der SONO MS 2 eignet sich optimal für Messaufgaben, die definierte Messabstände erfordern. Ein Beispiel hierfür ist die Schweißnahtprüfung.

- Definierte Positionierung durch bewegliche Schlitzen mit hochpräzisen digitalen Messsystemen
- Magnetischer Fuß für einfache und flexible Handhabung
- Geführte Messung minimiert die Bedienerabhängigkeit
- Stabile Konstruktion bietet eine sehr hohe Wiederholungsgenauigkeit der Messung

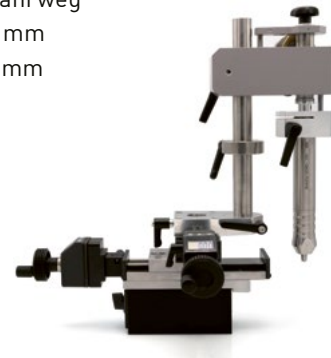
Für Hand- (SONO H) oder Motorsonden (SONO M)

Maximale Messhöhe

- SONO H: 120 mm
- SONO M: 195 mm

Maximaler Verfahrensweg

- X-Achse: 75 mm
- Y-Achse: 25 mm



SONO PS 1

Der SONO PS 1 eignet sich speziell für kleinere Bauteile und für die Überprüfung der Sondenkalibrierung.

- Bodenplatte für eine bestmögliche Messposition
- Geführte Messung minimiert die Bedienerabhängigkeit
- Stabile Konstruktion bietet eine sehr hohe Wiederholungsgenauigkeit
- Maximale Messhöhe
 - SONO H: 120 mm



SONO PS 2

Der SONO PS 2 kommt auf Rohren mit dünnen Wänden und/oder mit hoher Oberflächenqualität sowie für beschichtete Tiefdruckzylinder zum Einsatz.

- Rasterklemmung für optimale Neigung des Gerätedisplays
- Semi-automatische Messung: völlig bedienerunabhängig
- Einfache Positionierung durch integrierten Tragegriff
- Stabile Konstruktion bietet eine sehr hohe Wiederholungsgenauigkeit der Messung
- Für Motorsonden (SONO M)



Zentrale

Institut Dr. Foerster GmbH & Co. KG, Deutschland

Für einen Ansprechpartner in Ihrem Markt nehmen Sie mit uns Kontakt auf über sales.mt.de@foerstergroup.com oder telefonisch via +49 7121 140 376

Institut Dr. Foerster GmbH & Co. KG

Business Unit Mobile Testing

In Laisen 70

72766 Reutlingen

Deutschland

+49 7121 140 0

sales.mt.de@foerstergroup.com

